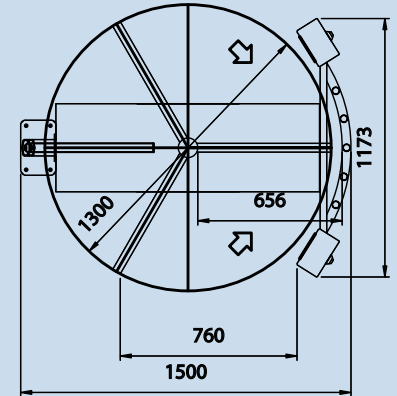
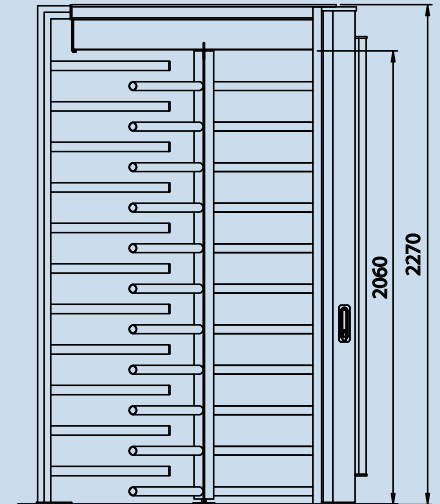


Kentaur FTS-E05 Drehkreuz



Aufbau	Portalbreite	1500
	Gesamthöhe	2270
	Durchgangshöhe	2060
	Durchgangsbreite	656
	Portal und Gehäuse	Stahl
	abschließbare Wartungsklappe	Aluminium
	Türflügelkreuz mit Rohrsäule Ø 89 mm	120° mit stabförmigen Sperrholmen Ø 40 mm aus Stahl, feuerverzinkt, mit schwarzen Kunststoffkappen
	Sperrelement	mit 11 stabförmigen horizontalen Sperrholmen Ø 42 mm aus Stahl
	Durchgangsbegrenzung	mit senkrechten Füllstäben aus Stahl und Gehäuse mit Platzreserve für Installationen
Sichtflächen		Türflügelkreuz Stahl feuerverzinkt, Aluminiumteile in RAL 9006
Funktion		Typ 1.2, Bewegung manuell; 2 Richtungen elektrisch gesteuert (Verhalten bei Stromausfall: beide Richtungen gesperrt)
Elektrik		Steuerung in der Anlage integriert Stromversorgung 110-230 VAC 50/60 Hz Ruheleistung 20 VA
Installation		auf fertigen Fussboden FFB, inklusive Befestigungsmaterial
Schutzarten		Gehäuse IP 33, netzspannungsführende Komponenten IP 43

Optionen

Aufbau

- Heizung eingebaut im Gehäuse, 45W
- Handentriegelung

Sichtflächen

- Stahl- und Aluminiumteile zusätzlich kunststoffbeschichtet nach RAL.
- Türflügelkreuz kunststoffbeschichtet nach RAL

Funktion

- stromlos in Ausgangsrichtung frei (standard gesperrt)
- stromlos in Eingangsrichtung frei (standard gesperrt)
- Typ 2.0 Bewegung motorisch, Servopositionsantrieb / 2 Richtungen elektrisch gesteuert
- Zufallsgenerator

Elektrik

- Elektro-Schlüsselhalter
- Drucktaster für manuelle Einzelfreigabe, planeben und somit vandalismusgeschützt eingebaut.
- diverse Signalanlagen
- Bedieneinheit OPL02 oder OPL05
- Zusatzplatine ETS21

Alle Maße in mm

10/2009