

inova[®]

So viel ist sicher!



Sportplatzprodukte

inova[®]

*Ballfangzäune
Barrieren*

Wirksame Abgrenzungen!

INOVA[®] Ballfangzaun

Doppelstabgitter und/oder Kunststoffnetz

Funktionalität und Ästhetik sind ein unschlagbares Team.

Mit den INOVA[®] Ballfangzäunen bieten wir für kommunale oder auch private Zwecke vielfältige individuelle Lösungen, um Sportplätze und ähnliche Gelände abzusichern.

Einerseits ist das Sport- und Spielgelände vor Eindringlingen geschützt, andererseits schützen INOVA[®] Ballfangzäune durch teils immense Höhen auch das Umfeld einer Sportanlage.

Nicht jeder Ball kann im Tor landen. Deshalb ist es wichtig, angrenzende Grundstücke, Häuser und Straßen vor plötzlich umherfliegenden Bällen zu sichern.

So werden Passanten und Nachbarn nicht belästigt, geparkte Autos nicht beschädigt, Bälle verschwinden nicht im Gebüsch und das wichtigste: spielende Kinder sind nicht gezwungen, Bälle außerhalb des Sportplatzes, z.B. von der Straße wiederzuholen.

Ihre Anforderung – unser Zaun

Durch flexible Zaunhöhen können Sie Ihren Sportplatz auch in unterschiedlichen Höhen einzäunen. So macht es in vielen Fällen Sinn, den Zaun hinter den Toren höher zu planen, als entlang der Seitenlinien.

Verzinkt und pulverbeschichtet sind INOVA[®] Ballfangzäune auch bei regelmäßiger, intensiver Beanspruchung perfekt vor Korrosion geschützt.

Durch die Befestigung der Matten mit Kunststoffdistanzhaltern gibt es keine direkte metallische Verbindung. Das macht unsere Zäune absolut klirrfrei.

Besonders in der Nähe von Wohngebieten werden INOVA[®] Ballfangzäune deshalb geschätzt.

Optimale Sicherheitsabgrenzung

- Langfristiger, geräuschgedämmter Geländeschutz (Lärmschutzzertifiziert)
- Bis zu 10 m Höhe
- Zuverlässiger Korrosionsschutz durch Feuerverzinkung nach DIN EN 1461
- Alle RAL Farben erhältlich (z.B. Vereinsfarben)
- Pfostenprofile gemäß statischer Berechnung Typ INOVA[®] PBF
- Bespannung der Zäune Typ INOVA[®] DI (8/6/8)
- Einfache Montage



4,0 m und 6,0 m Ballfangzaun mit Doppelstabgitter, feuerverzinkt und pulverbeschichtet in RAL 7016 Anthrazitgrau.

Extras

- Integration von INOVA[®] Drehflügeltoren
- Individuelle Höhensprünge
- Sicherheitschrauben (Anti-Demontage)
- Sonderhöhen

● Die Farbe bestimmen Sie!
Feuerverzinkt oder Pulverschichtet in den Standard RAL-Farben

RAL 6005 Moosgrün

RAL 7016 Anthrazitgrau

weitere RAL-Farben auf Wunsch



Ballfangzaun inoSport Kombi L5, 10 m hoch



INOVA[®] Ballfangzaun mit Durchgangsöffnung, FVZ Bespannung Doppelstabmatten

Lärmschutzzertifizierung

Klirrfrei gem. 18. Verordnung zur Durchführung des Bundesimmissionsschutzgesetzes Sportanlagenlärmschutzverordnung - 18.BimSchV (TÜV-Gutachten)



Wir empfehlen in Übereinstimmung mit DIN EN 18320 die (VOB – Teil C: ATV) Bespannung bei Ballfangzaunanlagen ohne Übersteigschutz bzw. Stabüberstände auszuführen. Die Vertikalstäbe sollten beidseitig bündig abschließen.



Ballfangzaun mit integrierter Tür

inoSport UNI L5

Doppelstabgitter

Üblicherweise werden INOVA[®] Ballfangzäune bis zu einer Höhe von 2 Metern mit einer 50 x 200 mm Maschenweite und darüber mit 100 x 200 mm Maschenweite montiert. Alternativ besteht die Möglichkeit, im oberen Bereich mit einer Netzbespannung zu arbeiten (Seite 6 - 7).

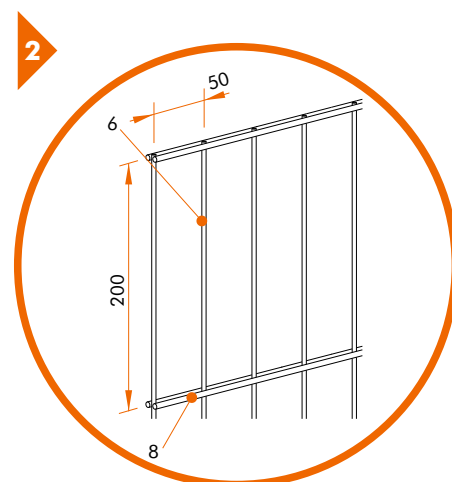
Die Distanzhalter der inoSport Ballfangzäune sind eigens zu diesem Zweck aus einem flexiblen und UV-stabilen Werkstoff hergestellt. Die Flexibilität sorgt für die zertifizierte Schalldämmung und die UV-Stabilität ist Garant dafür, dass inoSport Ballfangzäune ohne Qualitätsverlust für Jahrzehnte, absolut wartungsfrei ihren Job verrichten.



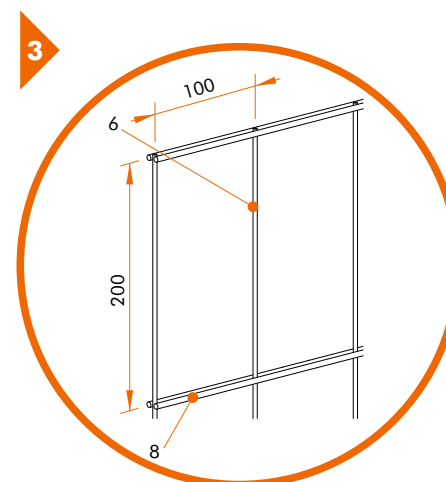
1 Unser Pfosten gemäß statischer Berechnung zum einbetonieren



Doppelstabgitterzaun



Doppelstabgitter Maschenweite 50 x 200 mm, 2008 mm hoch



Doppelstabgitter Maschenweite 100 x 200 mm, 2008 mm hoch



Technische Daten inoSport UNI L5 - Stabgitter

	Doppelstabmatte Typ INOVA [®] Industrie	
	DI 50 x 200	DI 100 x 200
Stabtyp	8/6/8	8/6/8
Maschung	50 x 200 mm	100 x 200 mm
Mattenlänge	2510 mm	2510 mm
Mattenhöhe	608 - 2408 mm in Stufen von 200 mm	608 - 2408 mm in Stufen von 200 mm

Die Vertikalstäbe sollten beidseitig bündig abschließen.

inoSport KOMBI L5

Doppelstabgitter und Kunststoffnetz

Ballfangzäune mit Netz, bei denen in der untersten Ebene eine Doppelstabmatte und darüber eine Netzbespannung angebracht ist, stellen eine weit verbreitete Variante der Ballfangzäune dar.

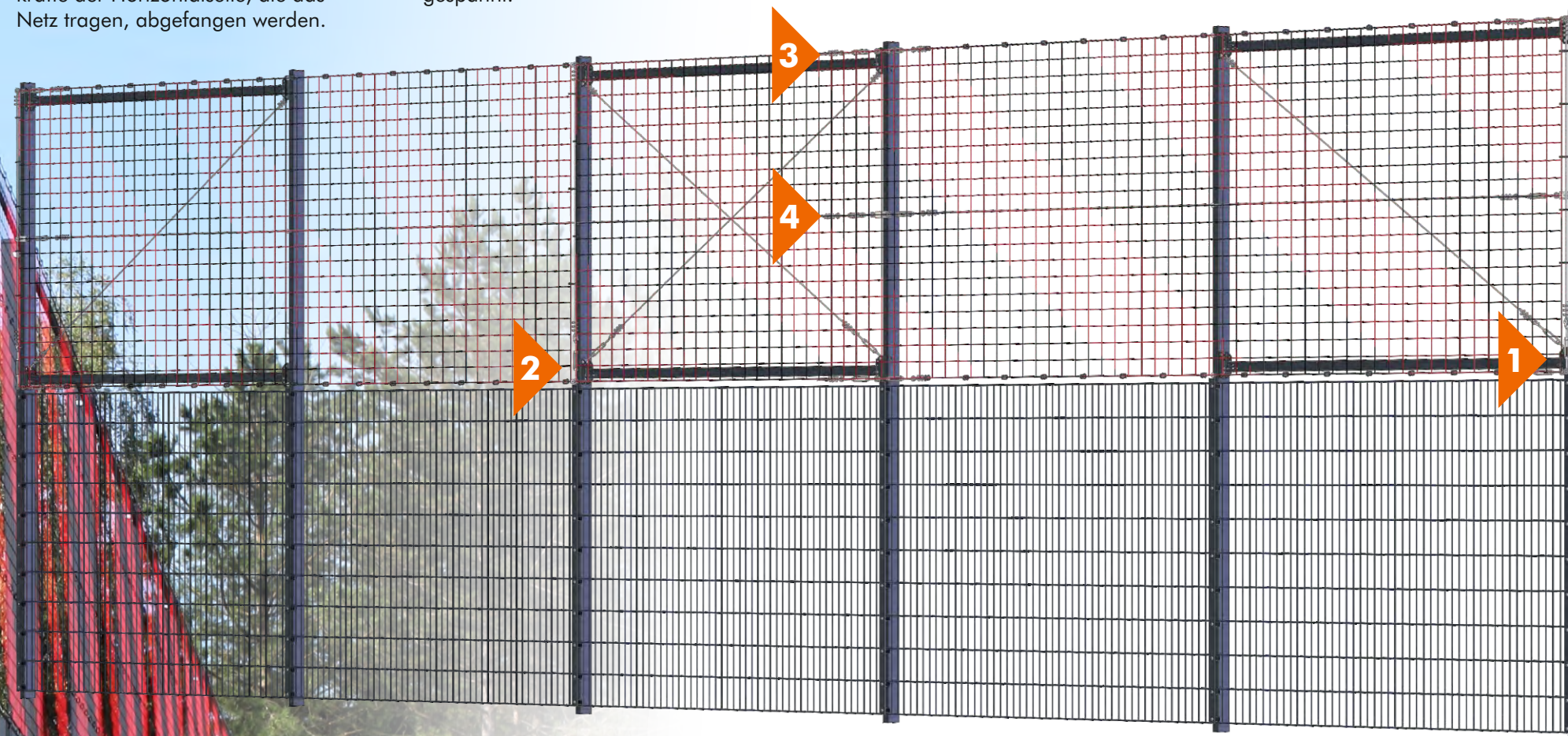
Bei dieser Bauart müssen die Spannkraft der Horizontalseile, die das Netz tragen, abgefangen werden.

Hierzu werden die Endfelder mit Spannbrücken und Diagonalseilen ausgesteift.

Bei Zaunstrecken ab 50 m werden die Horizontalseile geteilt und in ebenfalls ausgesteiften Kreuzverspannungsfeldern erneut gespannt.

Zum Lieferumfang unserer Systemlösung gehören alle notwendigen Teile, wie Ballfangpfosten, Doppelstabmatten, Netze, Spannbrücken, Spannschlingen und Seil-garnituren – alles gemäß statischer Berechnungen gefertigt.

Alle Bauteile sind optimal für das Rückspannsystem vorbereitet, um auf der Baustelle einfach und problemlos montiert werden zu können.

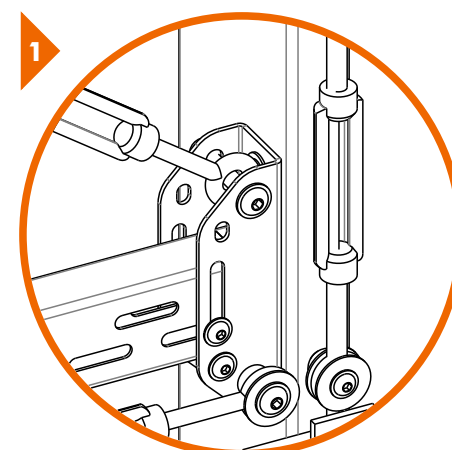


Technische Daten

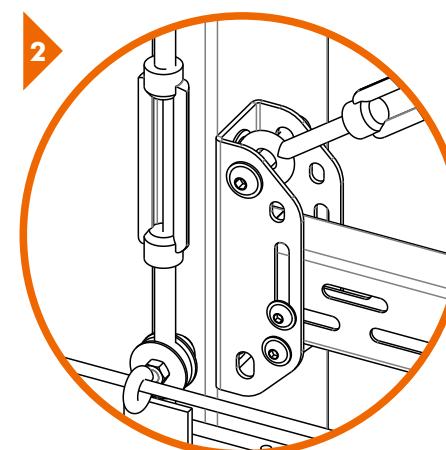
inoSport KOMBI L5
Kombinierte Bespannung in zwei Ebenen aus Doppelstabgitter und Netzgewebe.

	Gitterebene	Netzebene
Stabtyp/Garnstärke	8/6/8	3 bis 4 mm
Maschung	50 x 200 mm	100 x 100
Pfostenachsmaß	2520 mm	2520 / 5040 mm*
Mattenhöhe/Netzhöhe	608 - 2408 mm in Stufen von 200 mm	1000 - 8000 mm

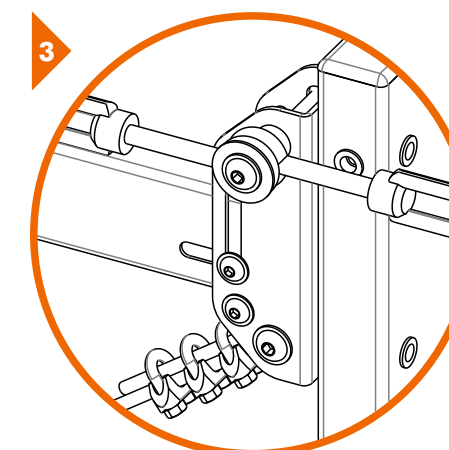
Pfostenabstand 2,52 m (Einzelfeldmontage), * Mit Mittelpfosten der Größe 2,0 m



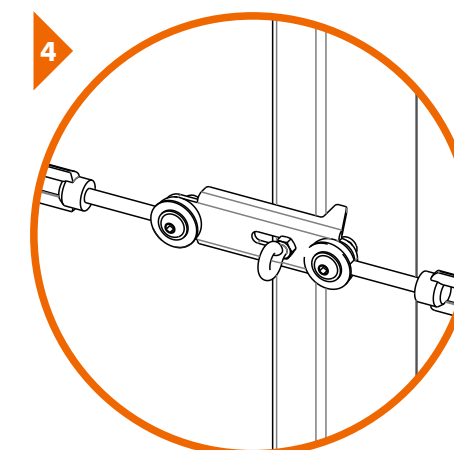
Endfeldverspannung mit Traverse, Diagonalverspannung, Horizontalseil und Vertikalseil



Kreuzfeldverspannung mit Vertikalseil zur Netzverlängerung



Kreuzfeldverspannung mit Horizontalseilverlängerung



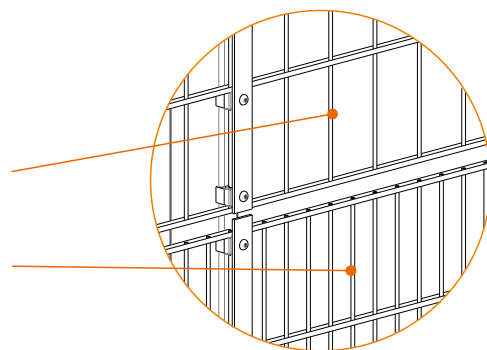
Zusätzliche Horizontalseilverlängerung mit Spannschlinge

inoSport UNI L5

Doppelstabgitter-Bespannung

Rumpf-/Kopfebene
Doppelstabgitter Stabtyp 8/6/8
Maschenteilung **100 x 200**

Fußebene
Doppelstabgitter Stabtyp 8/6/8
Maschenteilung **50 x 200**



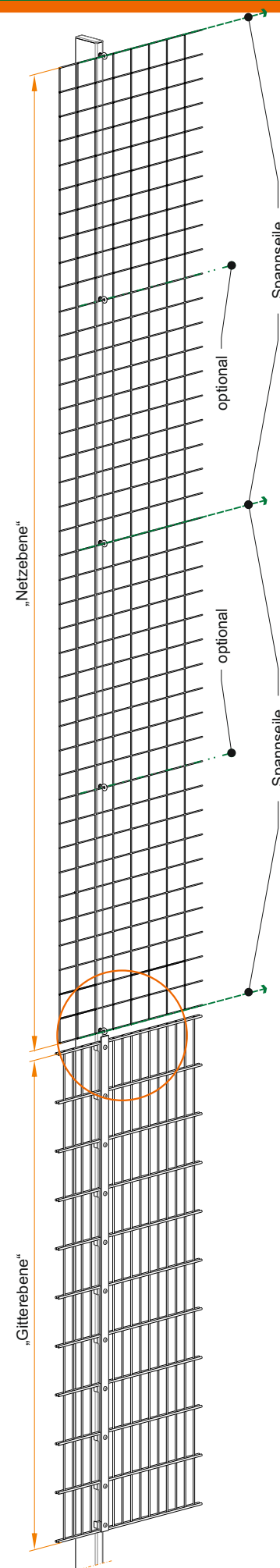
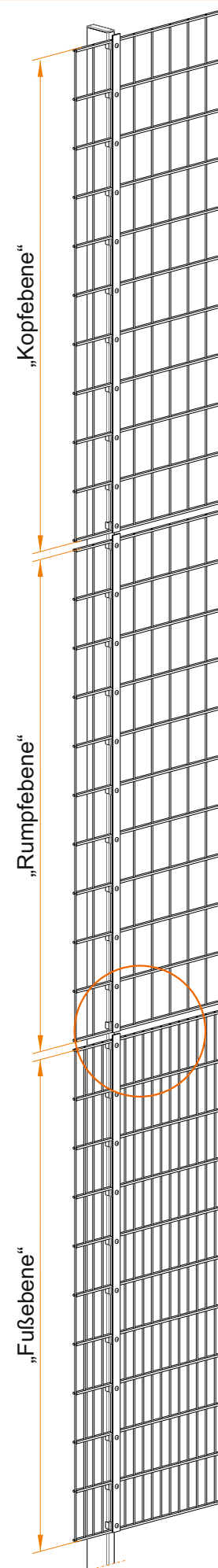
- Pfostenkörper** Rechteckige Stahl-Hohlprofil, Toleranzen gem. EN 10219-2, 80x40, 100x40, 120x40, 120x60 mm
- Ausführung** Zwischenpfosten, Endpfosten oder Eckpfosten **Links** bzw. Eckpfosten **Rechts**
- Pfostenfuß** Gerade zur Fundamenteinspannung
- Lochbild** Schraubdistanz max. 200 mm
- Halter** Kunststoff-Distanzhalter Modell PrimaFlex mit Metall-Gewindeinsatz M8 genietet
- Kopfabschluss** Kunststoff-Stopfen bündig
- Befestigung** Stahl-Rundlochleiste Größe 40x5, mehrteilig
- Schrauben** Linsenkopfschrauben, M8x40 mm, Schlüsselweite 5,5 mm

Pfosten [Größe]	Profil [mm]	Länge [mm]	Standort ¹ [WLZ]	Bespannung			Halter [Stück]	
				Ebenen [Stück]	Fußebene [Größe]	Rumpfebene [Größe]		Kopfebene [Größe]
3000	80x40x2	3800	1 & 2	2	2000	-	1000	17
4000	100x40x2	4800	1 & 2	2	2000	-	2000	22
5000	100x40x3	6000	1	3	2000	2000	1000	28
	2							
6000	120x40x3	7000	1	3	2000	2000	2000	33
	2							

¹ Windlastzone (WLZ) Binnenland und Schneelastzone 1, 1a oder 2 (siehe Montagehinweise)



Ballfangzaun inoSport UNI L5, Doppelstabgitter 6 m Höhe

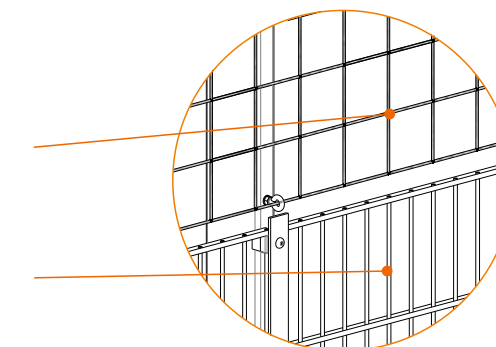


inoSport KOMBI L5

Kombinierte Bespannung

Netzebene Polypropylengewebe
Garnstärke 3-4 mm, Masche
100x100 mm, ein- oder mehrfarbig

Gitterebene
Doppelstabgitter Stabtyp 8/6/8
Maschenteilung **50 x 200**



- Pfostenkörper** Rechteckige Stahl-Hohlprofil, Toleranzen gem. EN 10219-2, 80x40, 100x40, 120x40, 120x60 mm
- Ausführung** Zwischen-, Rückspan- oder Eckpfosten
- Pfostenfuß** Gerade zur Fundamenteinspannung
- Lochbild** Schraubdistanz Gitterverschraubung max. 200 mm
- Halter** Kunststoff-Distanzhalter Modell PrimaFlex mit Metall-Gewindeinsatz M8 genietet
- Gitterebene:** Kunststoff-Distanzhalter Modell PrimaFlex mit Metall-Gewindeinsatz M8 genietet
- Netzebene:** Metall Gewindeeinsätze M8 genietet, zur Seilführung mit Edelstahl-Ösenschrauben und Sechskantmutter, Seilabstand 1000 - 2000 mm
- Kopfabschluss** Kunststoff-Stopfen bündig
- Befestigung** Stahl-Rundlochleiste Größe 40x5
- Schrauben** Linsenkopfschrauben, M8x40 mm, Schlüsselweite 5,5 mm

Pfosten [Größe]	Profil ² [mm]	Länge [mm]	Standort ¹ [WLZ]	Bespannung			Halter [Stück]	Horizontalseile [Stück]	Spannbrücken Rückspann-/Eckpfosten [Stück]
				Ebenen [Stück]	Gitterebene [Größe]	Netzebene [Größe]			
4000	100x40x2	4800	1 & 2	2	2000	2000	11	2 oder 3	2
5000	100x40x3	6000	1 & 2	2	2000	3000	11	3 oder 4	2
6000	120x40x3	7000	1 & 2	2	2000	4000	11	3 oder 5	3

¹ Windlastzone (WLZ) Binnenland und Schneelastzone 1, 1a oder 2 (siehe Montagehinweise), ² Pfostenachmaß 2,52 m (Einzelfeldmontage)



Ballfangzaun inoSport KOMBI L5, Doppelstabgitter - Netzbespannung 10 m Höhe

INOVA[®] Barrieren

Absperr- oder Leitsystem

Zum Sportplatzbau gehören neben entsprechenden Ballfangzäunen ebenso die passenden Barrieren zur Abgrenzung der Zuschauer.

Hier bietet unser Portfolio eine Vielzahl an modularen Möglichkeiten. Unser Barriersystem ist mit innenliegenden Verbindungselementen formschön und unauffällig, aber dennoch praktisch konstruiert. INOVA[®] Barrieren zeichnen sich u. A. durch nahtlose Übergänge der Barriereholme ohne Überstände aus, wodurch nicht nur das Verletzungsrisiko gesenkt wird, sondern ebenso die Gefahr minimiert wird, mit Kleidung hängen zu bleiben.

Durch eine modulare Bauweise gibt es eine Vielzahl an optionalen Verwendungsmöglichkeiten. Unsere Barrieren sind auf Wunsch vorbereitet, um mit Bandenwerbung oder Prallschutz ausgerüstet zu werden, was bspw. im Hockeysport oder für Soccer Courts gängige Praxis ist.

Barrieren mit Funktion

Selbstverständlich bieten wir auch verschiedene Türen und Durchgänge für unsere Barriersysteme. Unser Angebot reicht hierbei von Schlupftüren über Einschubrohre mit Kugelhaken, bis hin zu zweiflügeligen Barriere-Toranlagen, um bspw. Fahrzeuge wie Krankenwagen auf einen Sportplatz fahren lassen zu können.



Unsere Barriersysteme können wahlweise eloxiert, verzinkt oder pulverbeschichtet in allen RAL-Tönen geliefert werden. Auch Barrieren in Vereinsfarben können wir Ihnen anbieten – ein garantierter Hingucker für jeden Fußballplatz.



Konstruktionsmerkmale:

Handlauf (Oberholm) und Standpfosten sind jeweils aus Aluminium Ø 60 mm x 2.5 mm oder Stahl Ø 60 x 2 mm gefertigt. Die Variante aus Stahl wird wahlweise feuerverzinkt und/oder in Wunschfarbe pulverbeschichtet. Um Durchgänge zu ermöglichen, bieten wir integrierte Durchgangstore oder Schubstangen.

Weitere Merkmale:

- Höhe Standpfosten i.d.R. 1100 mm ab Oberkante FFB
- Füllung: Doppelstabgitter oder vorbereitet für Bandenwerbung
- T-Stücke zur Verbindung von Standpfosten und Oberholm
- Bogen 90° als Eck- oder Endwinkel

Barrieren mit Doppelstabfüllung

Wir bieten Ihnen INOVA[®] Barrieren auf Wunsch auch mit Doppelstabmatten-Füllung an.

Diese werden mit passenden Distanzhaltern und Lochleisten befestigt. Hierbei werden die Matten so für diesen Zweck angepasst, dass die Oberholme der Barrieren weiter umgriffen werden können. Auch Drehflügelstore können in unser Barriersystem integriert werden. Auch hier wird die Doppelstabfüllung exakt auf die Ästhetik der restlichen Barrieren angepasst.



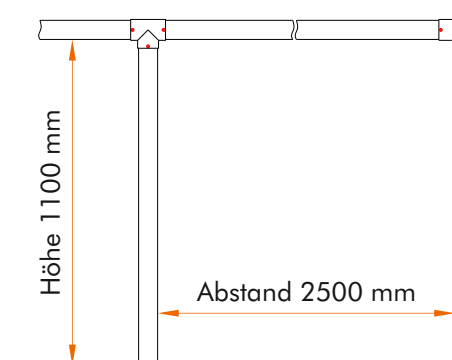
Barriere



4,0 m hoher Ballfangzaun inoSport UNI und Barriere

Abmessungen

Oberholmlänge max. 5 m,
Pfostenabstände ca. 2,5 m



Barrieren mit Doppelstabfüllung

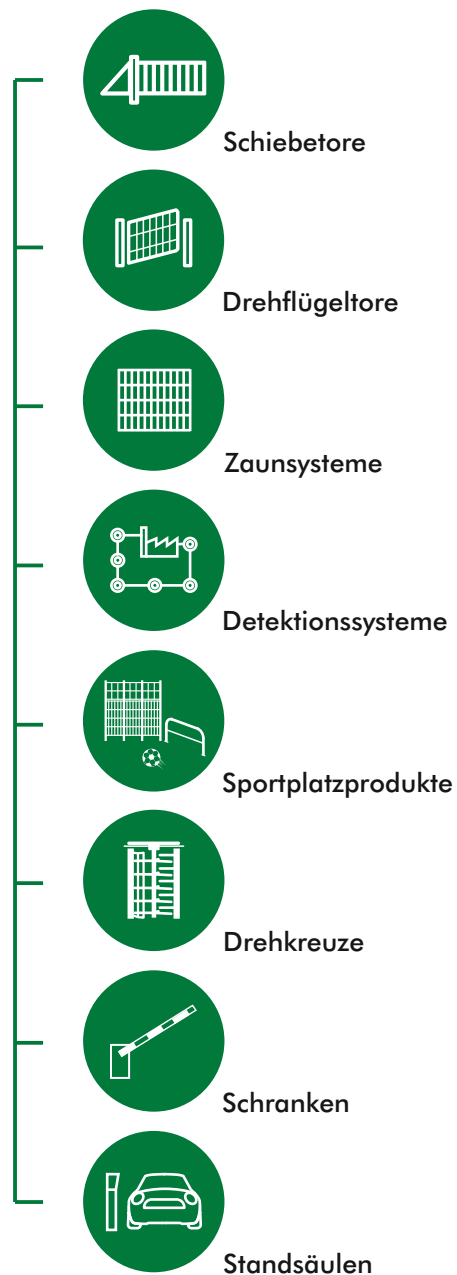
Perimeterschutz

Komplett aus einer Hand

Wir verstehen Perimeterschutz als Konzept mit perfekt aufeinander abgestimmten mechanischen und elektronischen Sicherungskomponenten.

Qualität, Sicherheit und Langlebigkeit zeichnen unsere Produkte aus und machen INOVA Perimeterschutz für Sie zu einer sicheren Investition.

Mit unserem dichten Netzwerk aus qualifizierten Fachhändlern haben Sie immer einen kompetenten Ansprechpartner vor Ort.



Ihr Partner

für integrierten Perimeterschutz

berlemann

Berlemann Torbau GmbH
Ulmenstraße 3
D - 48485 Neuenkirchen
Tel.: +49 5973 9481-0
Fax: +49 5973 9481-50
E-Mail: info@berlemann.de



www.berlemann.de